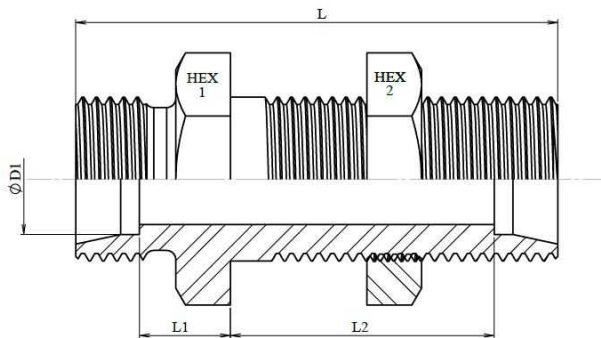
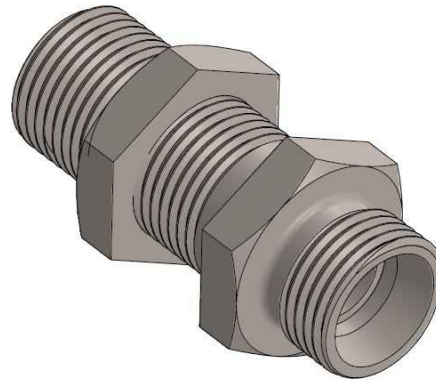


Straight bulkhead coupling only body

Part nº	ØD1	Serie	Working Pressure (bar)	L	L1	L2	HEX 1	HEX 2
Z STA SVL 6	6	L	315	48	7	27	17	17
Z STA SVL 8	8	L	315	49	8	27	19	19
Z STA SVL 10	10	L	315	52	10	28	22	22
Z STA SVL 12	12	L	315	53	10	29	24	24
Z STA SVL 15	15	L	315	57	12	31	27	30
Z STA SVL 18	18	L	315	61	135	325	32	36
Z STA SVL 22	22	L	160	66	165	345	36	41
Z STA SVL 28	28	L	160	69	185	355	41	46
Z STA SVL 35	35	L	160	76	18,5	36,5	50	55
Z STA SVL 42	42	L	160	77	19	36	60	65
Z STA SVS 6	6	S	630	55	12	29	19	19
Z STA SVS 8	8	S	630	56	13	29	22	22
Z STA SVS 10	10	S	630	59	145	295	24	24
Z STA SVS 12	12	S	630	60	145	305	27	27
Z STA SVS 14	14	S	630	64	16	32	30	30
Z STA SVS 16	16	S	400	66	175	315	32	32
Z STA SVS 20	20	S	400	73	185	335	41	41
Z STA SVS 25	25	S	400	78	19	35	46	46
Z STA SVS 30	30	S	400	85	205	375	50	50
Z STA SVS 38	38	S	315	91	22	37	65	65